



Seria GOLEM ESP do badań

Wyposażenie standardowe:

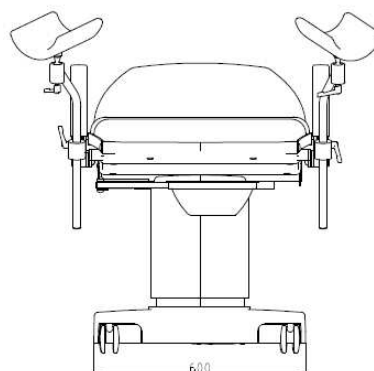
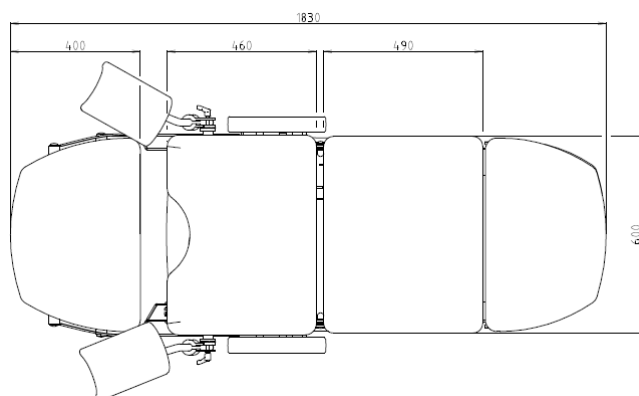
- uchylna miska szt 1;
- podpórki pod ręce pacjenta 1 para;
- podpórki podudzia typu Goepela lub strzemiona 1 para;
- wieszak z podkładem papierowym umiejscowiony za segmentem pleców szt 1;
- stacjonarna podstawa stopki z możliwością poziomowania;
- regulacja funkcji elek-mech uzyskiwana za pomocą kablowego pilota ręcznego;
- możliwość wyboru z 20 kolorów pokrycia fotela;

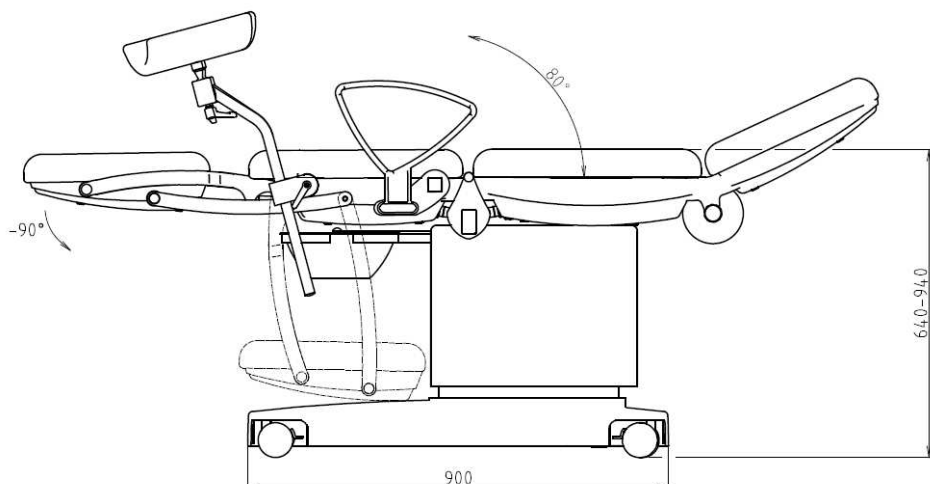
W tej serii dostępne są 3 modele:



Model	Regulacja wysokości	Regulacja segmentu pleców	Regulacja segmentu siedzenia	Regulacja segmentu nożnego- wysuw do pozycji horyzontalnej	Programator pozycji badań i zabiegów
GOLEM ESP 6 do badań	Elektromechaniczna 640-940mm	Manualna – sprężyna gazowa 0-80°	-----	Elektromechaniczny	-----
GOLEM ESP 6E do badań	Elektromechaniczna 640-940mm	Elektromechaniczna 0-80°	-----	Elektromechaniczny	-----
GOLEM ESP 6ET do badań	Elektromechaniczna 640-940mm	Elektromechaniczna 0-80°	Elektromechaniczna 0-30°	Elektromechaniczny	Programator (pamięć 3 pozycji ustawienia fotela)

GOLEM





Lista dostępnego wyposażenia dodatkowego dla fotela- stołu:

- przejezdna podstawa - kółka z hamulcami ;
- regulacja panel nożny zamiast pilota ręcznego;
- dwa systemy regulacji pilot ręczny + regulacja panel nożny;
- dodatkowa para strzemion lub podpórek typu Goepela;
- miska z odpływem;
- miska z odpływem i wiadrem;
- uchwyt do kolposkopu;
- lampa LED na 0,5m wyginanym ramieniu;
- schodek pacjenta;



Dostępne wyposażenie dodatkowe



Kółka
średnica
75mm
z hamulcami



Uchwyt do
kolposkopu:
Optomic,
Zeiss,
Leisegang



Miska z
odpływem
i wiadrem



Lampa
halogenowa lub
LED mocowana
na sztycy
podpórki podudzia
lub strzemienia



Sterowanie
nożny
przewodowy
panel sterujący